

### Detailtekening strakke slotkast- en infreesmaten meerpuntssluitingen & maatvoeringen sluitkomhoogtes

Meerpuntssluitingen cilinderbediend

Serie 51

Meerpuntssluitingen krukbediend

Serie 52

#### Tips!

##### **1. Smeren/onderhoud**

HMB meerpuntssluitingen zijn tijdens productie dusdanig gesmeerd dat extra smering bij normaal gebruik niet nodig is. Af en toe met speciale slotspray (geen olie!) de dag- en nachtschoot smeren is voldoende.

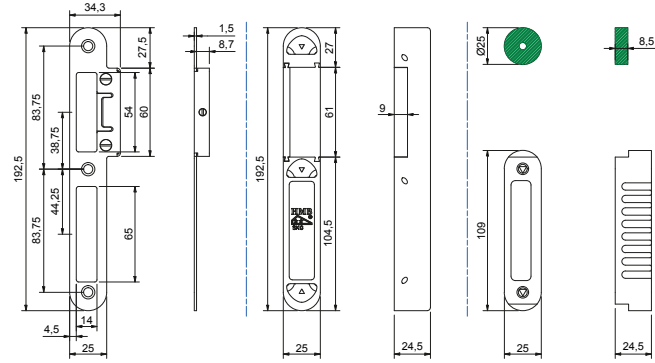
Daarnaast adviseren wij om cilinders regelmatig met speciale slotspray (geen olie!) te smeren. Dit is uiteraard afhankelijk van het gebruik en omgevingsfactoren, zoals het weer en stof.

##### **2. Hijsvoorschriften kozijn**

Voor het goed functioneren van het slot, is het essentieel dat het kozijn goed gehesen wordt. Anders loopt u het risico dat het gewicht van het element op de haken rust en het slot inwendig vernield wordt. In deze stand wordt het kozijn namelijk nooit belast, omdat er in gesloten toestand altijd minimaal 2 mm ruimte boven de haak zit. Daarnaast mag het kozijn nooit met sjobanden om de bovendorpel/deur omhoog gehesen worden.



**Hoofdslotkast / Main Lock Case**

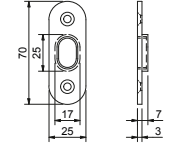


Verstelbare Sluitplaat Dag- en Nachtschoot  
Art. 706380 (Korte Lip, Din Ls)  
Art. 706390 (Korte Lip, Din Rs)  
Art. 706400 (Lange Lip, Din Ls)  
Art. 706410 (Lange Lip, Din Rs)  
Adjustable Strike (Short, Long)  
for Main Lock Case

Sluitkom Dag- en Nachtschoot  
Art. 707025 (Din Ls/Rs)  
Casing for Adjustable Strike  
Latch- and Deadbolt

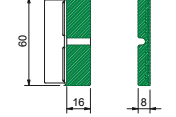
Opvulling t.b.v. Verstelbare Sluitplaat  
Art. 700006  
Spacer ring for Adjustable Strike  
Sluitkom Nachtschoot  
Art. 707022 (Din Ls/Rs)  
Casing for Adjustable Strike  
Deadbolt

**Motorsluitingen / Motorized Locks**



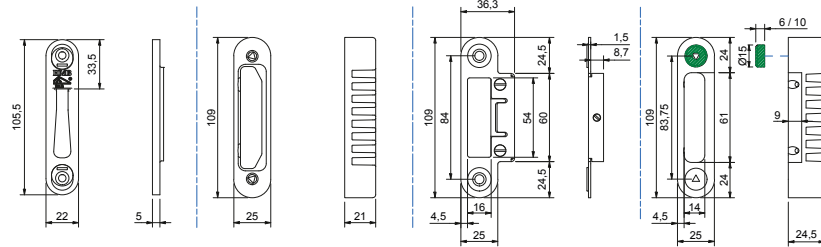
Magneet voor MPS  
(Auto)Motortronic  
Art. 200076  
Magnet for MPL's  
(Auto)Motortronic

**Verlengblokkjes / Strike Extenders**



Verlengblokkjes voor Verst. Sluitpl.  
Art. 600599 (16 mm)  
Art. 600598 (12 mm)  
Art. 600597 (8 mm)  
Art. 600596 (4 mm)  
Strike Extenders (size)

**Bijzetkasten / Additional Lock Cases**

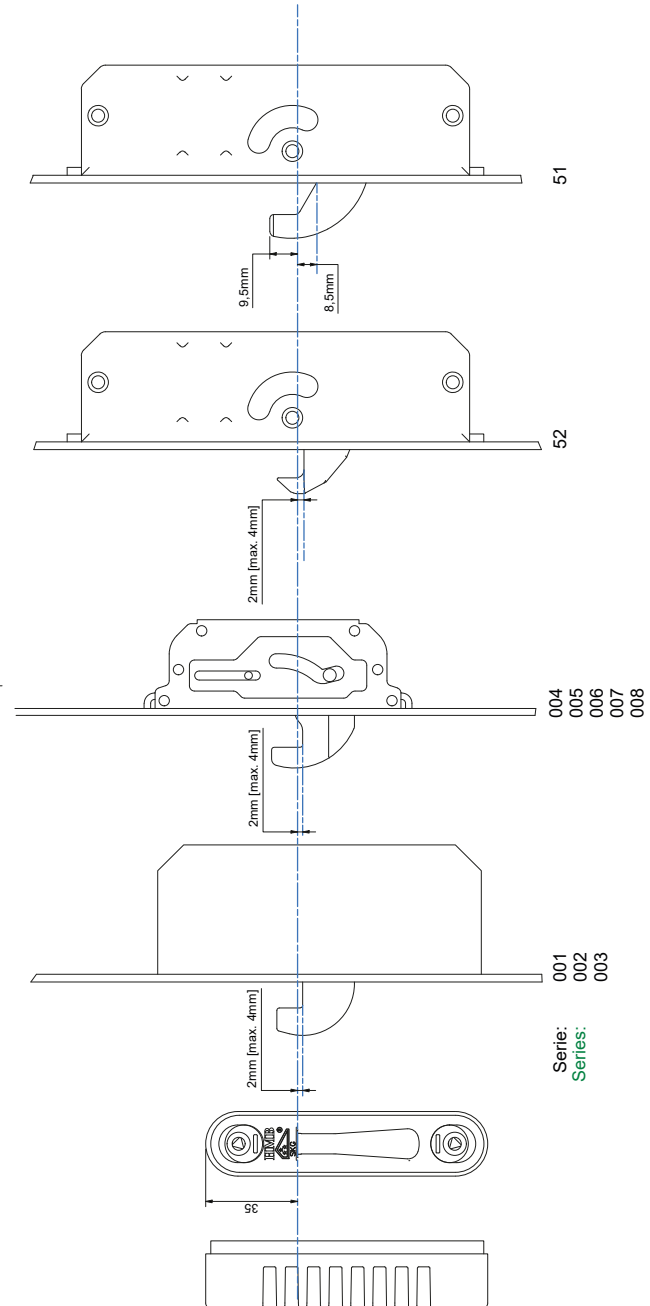
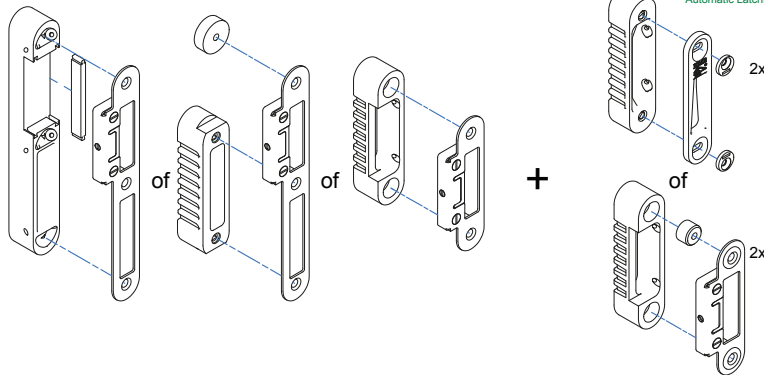


Verstelbare Sluitplaat Haakschoot  
Art. 600357  
Adjustable Strike for Hookbolt

Sluitkom Haakschoot  
Art. 707023  
Casing for Adjustable Strike  
Hookbolt

Verstelbare Loopsluitplaat Dagschoot  
Art. 706420 (Korte Lip) (Short)  
Art. 706430 (Lange Lip) (Long)  
Adjustable strike for Latchbolt  
Verst. Sluitpl. Automatic Dagschoot  
Art. 706440 (Korte Lip)  
Adjustable Strike for Automatic  
Latchbolt (Short)

Sluitkom Dagschoot  
Art. nr. 707021  
Casing for Adjustable Strike  
Latchbolt  
Magneet t.b.v. Automatic  
Dagschoot Art. 200389 (8 mm)  
Art. 200179 (10 mm)  
Magnet for Adjustable Strike  
Automatic Latchbolt



Serie:  
Series:

Schroeven en Hinges in accordance with SKG-IKOB			
SKG Klasse per Houtsoort	RC2 in Naalthout (2*)	RC2 in Loofhout (2*)	RC3 in Loofhout (3*)
Voorplaat in deur	4,0 x 90 mm	4,0 x 40 mm	4,5 x 45 mm
Sluitkom in kozijn	4,5 x 45 mm	4,5 x 45 mm	4,5 x 45 mm
Sluitplaat op sluitkom	4,0 x 30 mm	4,0 x 30 mm	4,0 x 40 mm
Aantal scharnieren benodigd	4 (2 bov., 1 mid., 1 ond.)	4 (2 bov., 1 mid., 2 ond.)	5 (2 bov., 1 mid., 2 ond.)
Screws and Hinges in accordance with SKG-IKOB			
SKG Class per type of wood	RC2 in Softwood (2*)	RC2 in Hardwood (2*)	RC3 in Hardwood (3*)
Front plate in door	4,0 x 90 mm	4,0 x 40 mm	4,5 x 45 mm
Strike casing in frame	4,5 x 45 mm	4,5 x 45 mm	4,5 x 45 mm
Strike plate on strike casing	4,0 x 30 mm	4,0 x 30 mm	4,0 x 40 mm
Number of hinges needed	4 (2 top., 1 bot.)	4 (2 top., 1 bot.)	5 (2 top., 1 mid., 2 bot.)

